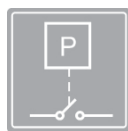


Safematic

Elektroniczny system do ochrony pompy

To urządzenie zatrzyma pompę w przypadku pracy na sucho lub w przypadku przeciążenia. Posiada zintegrowane gniazdo SCHUKO do podłączenia pompy oraz wtyczkę zasilania SCHUKO. W przypadku innego rodzaju gniazda, jest dostępny wariant o montażu na ścianie, którego podłączenie jest wykonywane poprzez boczne dławiki.



SAFEMATIC S

SAFEMATIC W

Właściwości

- Ochrona przed suchobiegiem bez wcześniejszej konfiguracji
- Ochrona przed przeciążeniem
- Funkcja ART (Test automatycznego Resetu). Jeśli urządzenie zostało zatrzymane spowodu np. braku wody, ART będzie próbował załączyć pompę według zaprogramowanych cykli do momentu kiedy zostanie przywrócony poziom wody
- Alarm przy gwałtownych cyklach: kiedy w zbiornik traci powietrze co powoduje częste załączanie/wyłączanie, włącza się alarm (tylko SWITCHMATIC 2)
- Ręczny przycisk startu
- Diody LED wskazujące na awarię, moc oraz pompę w trybie ON (pompa pracuje)
- Zintegrowane gniazdo Schuko do podłączenia pompy
- 2 możliwe podłączenia do zasilania elektrycznego:
 - poprzez zintegrowaną wtyczkę SCHUKO
 - Kable z wtyczką typu G albo B do montażu na ścianie
- Zgodne z Dyrektywą RoHS i WEEE
- Certyfikat EMC i bezpieczeństwa elektrycznego

INTERFEJS Użytkownika



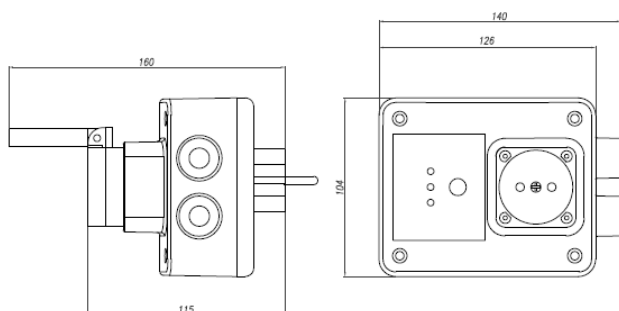
- Dioda POWER (kolor zielony)
- Dioda Alarm (czerwony)
 - Jasny : "PRZECLĄŻENIE"
 - Powolne miganie: "FUNKCJA ART"
 - Szybkie miganie: "SUCHOBIEG"
- Dioda ON (żółty)
 - Jasny: "POMPA PRACUJE"
 - Jasne miganie: "FUNKCJA LEARNING" (przycisk programowania)
 - Szybkie miganie: "GWAŁTOWNY CYKL"
- Przycisk RESET

SPECYFIKACJA TECHNICZNA

	SAFEMATIC
Moc	0,37- 2,2 kW
Napięcie	~1 x 115-230 Vac
Częstotliwość	50/60 Hz
Maksymalne obciążenie prądu	30(16) A
Stopień ochrony	IP65 (IP44)
Maksymalna temp. otoczenia	50 °C
Waga (bez kabli)	0,4 kg

ROZMIARY I INSTALACJA

SCHUKO



MONTAŻ NA Ścianie

